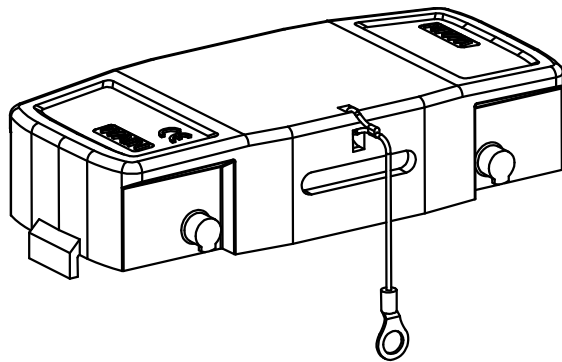


技术参数:

- 材料: 聚酰胺
- 颜色: RAL 9005 (黑色)
- 温度范围: -40℃ - +125℃
- 防护等级: IP65 (联锁状态, IEC 60529)

Technical specification:

- Material: polyamide
- Colour: RAL 9005(black)
- Temperature range: -40℃ - +125℃
- Degree of protection: IP65 (acc.to IEC 60529 for coupled connector)



| | | | | | | | | | | | | |
|---------------|--------------|------------------|------------|----------------|-----------------|----------------|-------------|------------|---|-------------------|-------------------|---|
| | | | | | | 表面处理 Finish | - | | | 图号 Drawing No. | - | |
| | | | | | | 材料 Material | - | | | 产品代号 Part Code | HM24B.P-CV-4B/2 | |
| 标记 Mark | 处数 Number | 变更描述/Description | | | 签名 Signature | 日期 Date | | | | 产品料号 Part No. | 1290240308001 | |
| | | 姓名/Name | 日期/Date | | 姓名/Name | 日期/Date | 比例 Scale | 版本 REV. | 重量 Weight | 数量 Qty. | 产品名称 Part Name | - |
| 绘图 Drawn | | LJ ZOU | 05.05.2022 | 标准化 Stand. | - | - | 1:1 | V1.0 | 84.6g | - | | |
| 审核 Checked | | HZ LAN | 05.05.2022 | | | | | | | | | |
| 工艺 Process | | - | - | 批准 Approved | HQ ZHANG | 05.05.2022 | | | All Dimensions in mm Original Size DIN A 4 | | | 厦门唯恩电气有限公司 XIAMEN WAIN ELECTRICAL CO.LTD |